

Ampatop® F black

Schwarze Winddichtung für Fassaden mit offenen Fugen



- > UV-Stabil
- > 10 Jahre Produktgewährleistung bei einer Fugenbreite bis zu 50 mm
- > Monolithische TPU-Technologie

Technische Daten	Wert	Norm	
S _b -Wert	0,09m	EN ISO 12 572	
Widerstand gegen Wasserdurchgang	W1	EN 1928	
Gewicht	220g/m ²	EN ISO 9073-2	
Brandverhalten	E	EN 13 501-1	
Reissfestigkeit	längs quer	300 N/5 cm 340 N/5 cm	EN 12 311-2/A
Dehnung	längs quer	50% 60%	EN 12 311-1
Widerstand gegen Weiterreißen	längs quer	200N 185 N	EN 20 811
Freibewitterungszeit	3 Monate (vor Installation der Fassadenverkleidung)		
UV-Stabilität	> 10 Jahre		
Temperaturbeständigkeit	-40 °C bis +80 °C		
5000-Stunden-Test	bestanden		

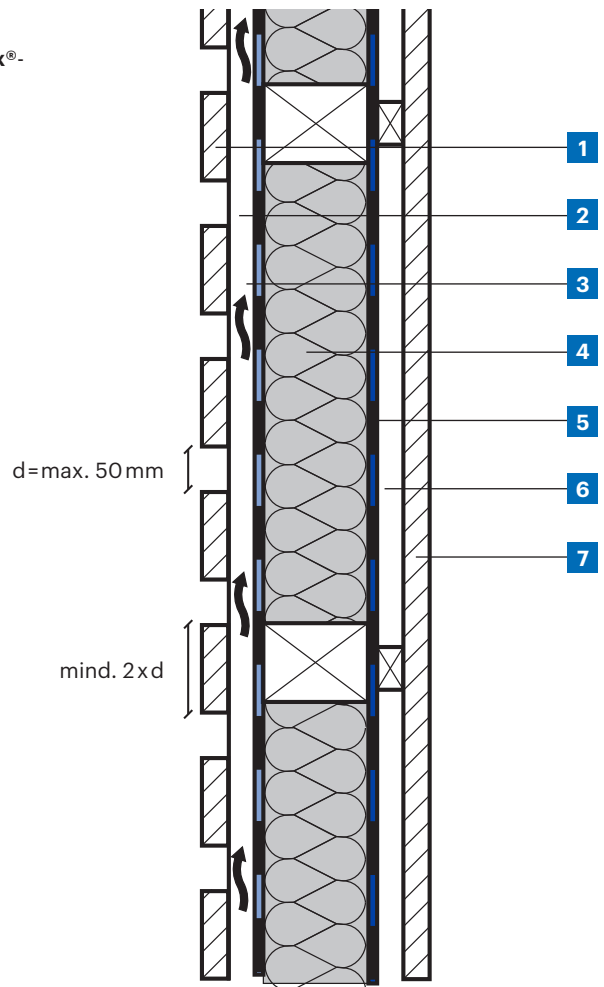


Lieferformen			
Art.-Nr.	Bezeichnung	Rollenmasse	Paletteninhalt
7640115533500	Ampatop® F black	1,5m × 50m = 75m ²	24 Rollen = 1800m ²
7640115533524	Ampatop® F black	3,0m × 30m = 90m ²	24 Rollen = 2160m ²

Anwendungsbeispiel

- 1 Aussenbekleidung
- 2 Hinterlüftungsebene
- 3 Fassadenbahn **Ampatop® F black**
- 4 Wärmedämmung
- 5 **Ampatex®**- oder **Sisalex®**-Dampfbremsen
- 6 Installationsebene
- 7 Innenbekleidung

Systemzubehör



Verarbeitungstipps

Ampatop® F black wird faltenlos und straff gespannt mit der schwarzen Seite nach aussen auf der Unterkonstruktion verlegt. Die Befestigung mittels Tackerklammern darf nur unsichtbar im Überlappungsbereich erfolgen und wird vorteilhafterweise mit einer Konterlattung überdeckt. Sowohl die horizontalen als auch die vertikalen Überlappungen betragen 15 cm und werden mit dem integrierten Tape oder **Ampacoll® UV** winddicht verklebt. Als nächstes wird die Konterlattung verlegt und damit die Fassadenbahn endgültig auf der Unterkonstruktion befestigt. Sichtbare, der Witterung ausgesetzte Klammerstellen usw. stellen mögliche Undichtheiten dar und sind zu vermeiden. Wir empfehlen Befestigungsmittel, die mindestens verzinkt sind oder besser aus nicht rostendem Stahl

bestehen. Die Konterlattung ist zur Sicherung der weiteren Arbeiten und zur Vermeidung möglicher Belastungen aus Witterungseinflüssen (z. B. Windsog und -druck) nötig.

Durchdringungen und Anschlüsse sind dauerhaft mit **Ampacoll® UV** oder **Ampacoll® Superfix** winddicht zu verkleben. Die Anschlussbreiten sollten nach Möglichkeit mindestens 10 cm betragen. Ist dies nicht möglich, ist eine mechanische Sicherung angebracht.

Bei Fenstern und Aussentüren ist **Ampatop® F black** winddicht mittels **Ampacoll® UV** oder **Ampacoll® Superfix** an den Bauteilrahmen anzuschliessen und gegebenenfalls mechanisch zu sichern. Wir emp-

fehlen, die Fassadenbekleidung schnellstmöglich auszuführen. Die Bekleidung muss jedoch spätestens nach 3 Monaten montiert sein. Die Fugenbreite darf bis 50 mm betragen. Die einzelnen Fassadenelemente sind mindestens doppelt so breit zu wählen. Der gesamte Öffnungsanteil darf 40 % nicht übersteigen.



Beachten Sie die Anwendungsempfehlungen und weitere Systemprodukte in unserer Klebematrix



Weitere Informationen sowie detaillierte Unterlagen unter www.ampack.biz

Vertrieb durch den Fachhandel

Ampack Schweiz: 071 858 38 00
Ampack Österreich: 05523 53433
Ampack Deutschland: 07621 1610264
Ampack Frankreich: 04 50 83 70 54
Ampack Italien: 0471 053 475

www.ampack.biz



Die vorliegenden Angaben können aufgrund neuer Erkenntnisse oder Entwicklungen ungültig sein. Aktuelle Informationen finden Sie unter www.ampack.biz. © Ampack AG, Rorschach, 01.2019

3006CH/DX.YY-(VS)012019